

Gniazdo XLR - NEUTRIK złocone [NC3MP-B]



Cena brutto: 20,90 PLN

Opis słownikowy

Materiał	Mosiądz
Pokrycie	Złoto [Au]
Producent	Neutrik

Opis produktu

Specyfikacja

Produkt

Tytuł	NC3MP-B
Rodzaj połączenia	XLR
Rodzaj	Męskie

Elektryczny

Pojemność między stykami	≤ 4 pF
Rezystancja stykowa	≤ 5 mΩ

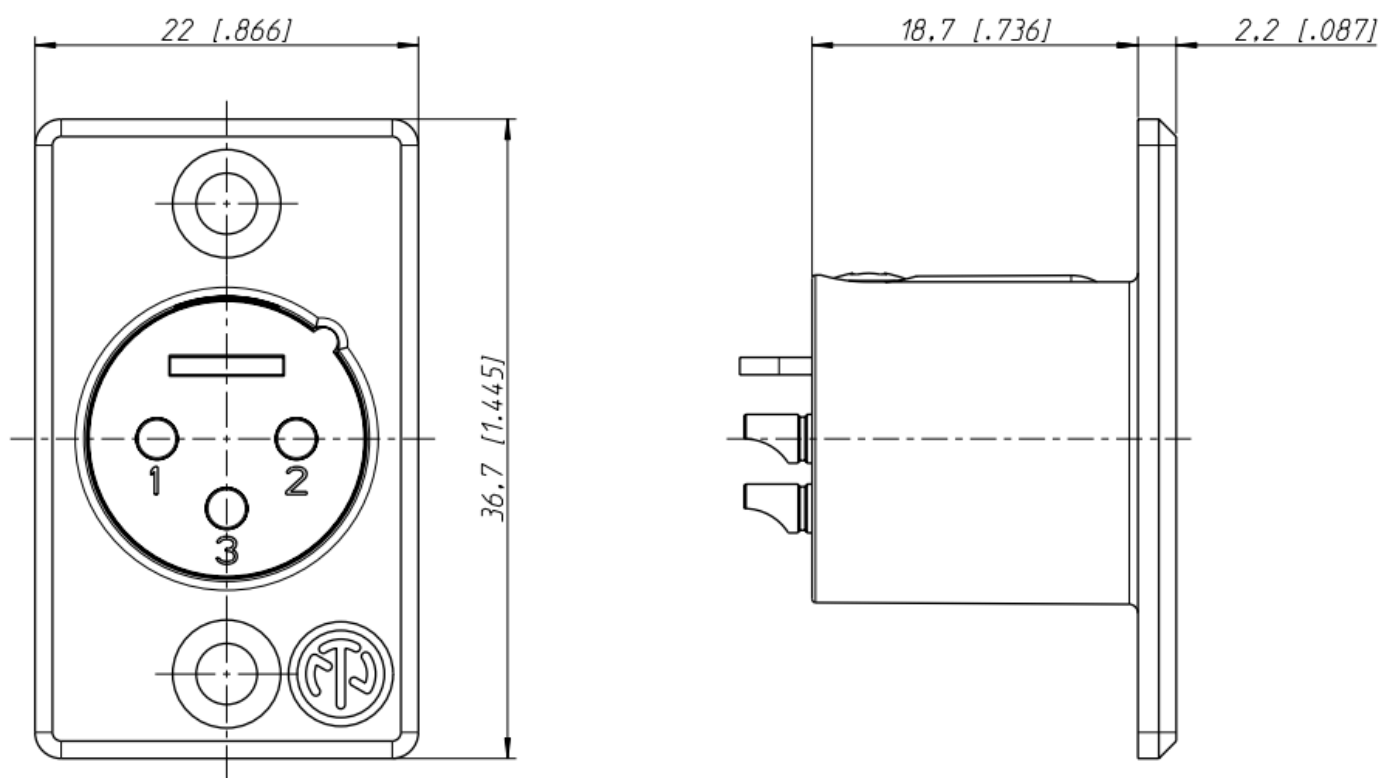
Wytrzymałość dielektryczna	1,5
Rezystancja izolacji	> 10
Prąd znamionowy na styk	16 A
Napięcie znamionowe	< 50
Mechaniczny	
Siła wstawiania	≤ 20
Siła wycofania	≤ 20
Dożywotni	> 10
Rozmiar przewodu	
Okablowanie	Styl
Urządzenie blokujące	Zam
Kierunek montażu	Mon
Kształt	P
Materiał	
Poszycie stykowe	Twa
Wodorność	Mos
Wstawiający	Pol
Element blokujący	Sta
Powłoka	Odl
Pokrycie obudowy	Cza
Środowiskowy	
Palność	UL9
Zgodność ze standardami	IEC
Klasa ochrony	IP4

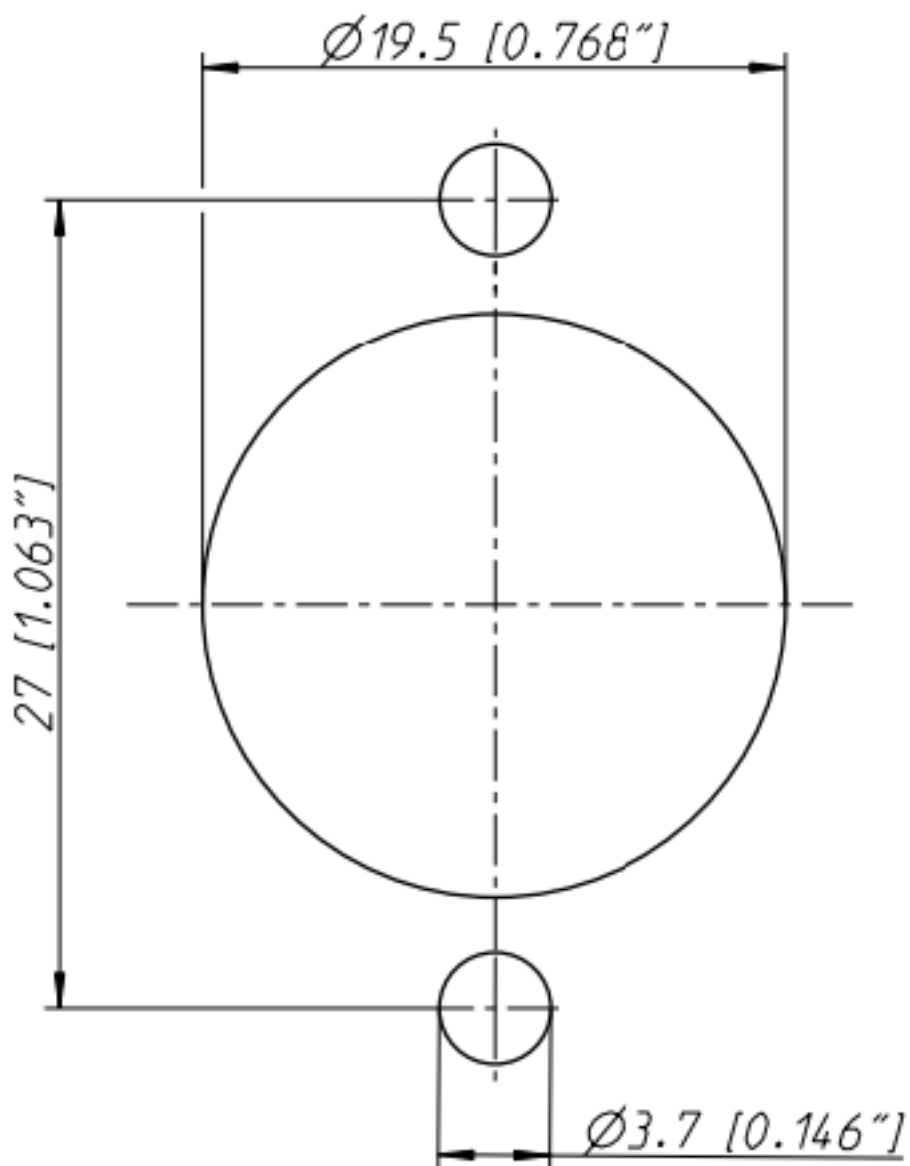
Lutowalno??

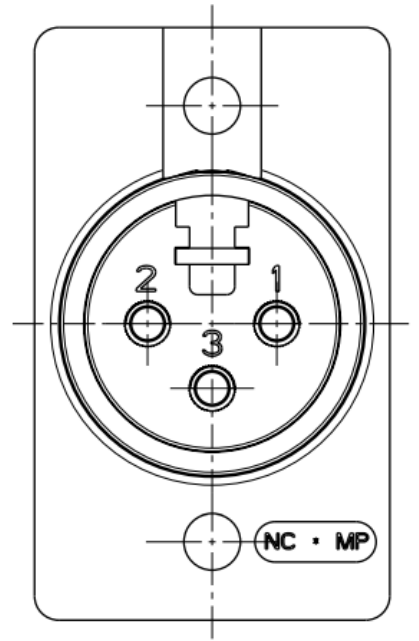
Zgd

Zakres temperatury

-30







Galeria

