

Gniazdo XLR - REAN złocone [NC3FDL-B]

Cena brutto: 13,38 PLN



Opis słownikowy

| | |
|-----------|----------------------|
| Materiał | Mosiądz |
| Pokrycie | Złoto [Au] |
| Producent | REAN (Neutrik Group) |

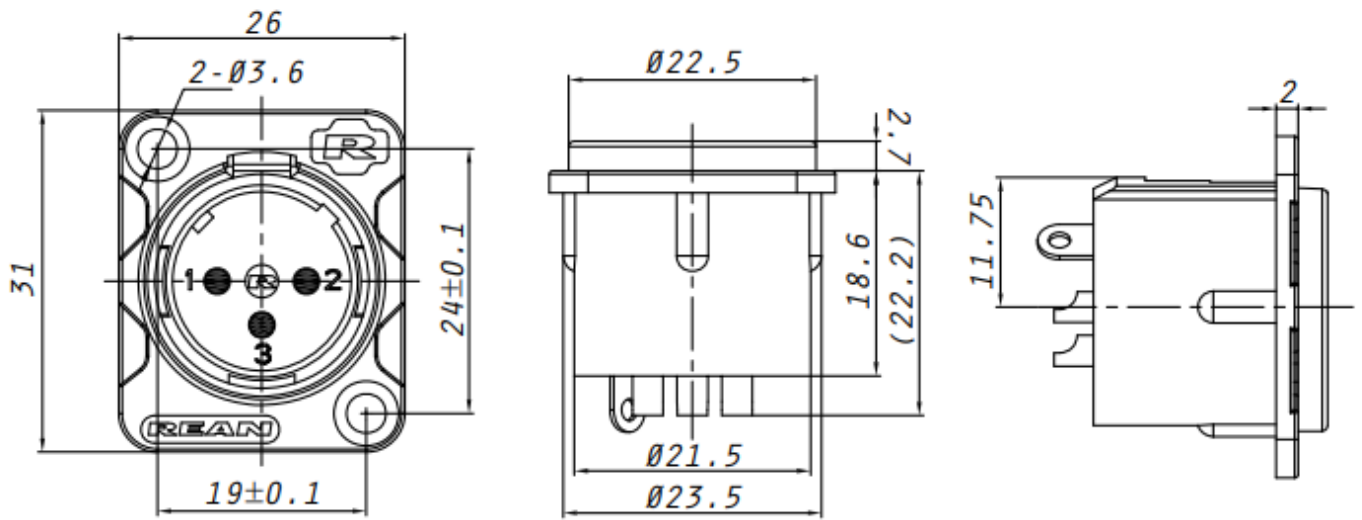
Opis produktu

Typ złącza - gniazdo XLR

Pokrycie styku - **złocony**

Rodzaj - złącze żeńskie

Kolor obudowy - czarny



Galeria

