

FURUTECH - gniazdo zasilające FI-03(R)

Cena brutto: 115,00 PLN

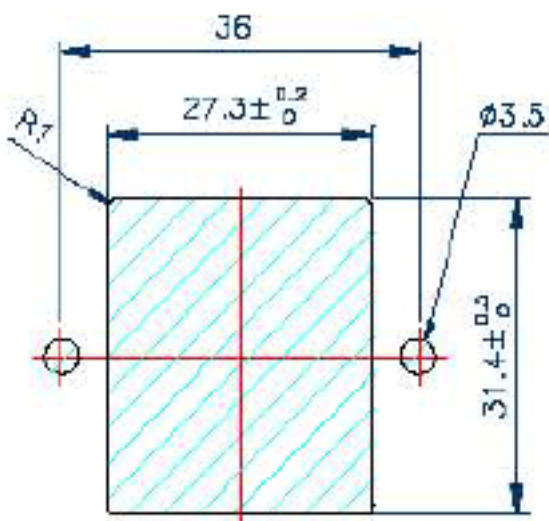


Opis słownikowy

Materiał	Miedź
Pokrycie	Rod [Rh]
Producent	Furutech
Typ	IEC

Opis produktu

Gniazdo zasilające na obudowę z gniazdkiem bezpiecznika. Wszystkie metalowe części wykonano z czystej miedzi pokrytej rodem. Montaż na obudowie za pomocą śrub. Przewody mocowane za pomocą konektorów 4.8 x 0.8mm. Korpus gniazda wykonano z Teflonu. Obciążenie 10A/250V AC



PANEL CUTOUT DIMENSION TABLE

