

## Gniazdo DIN 5 pin / 180 stopni [MAB5100SGR]

Cena brutto: 19,89 PLN

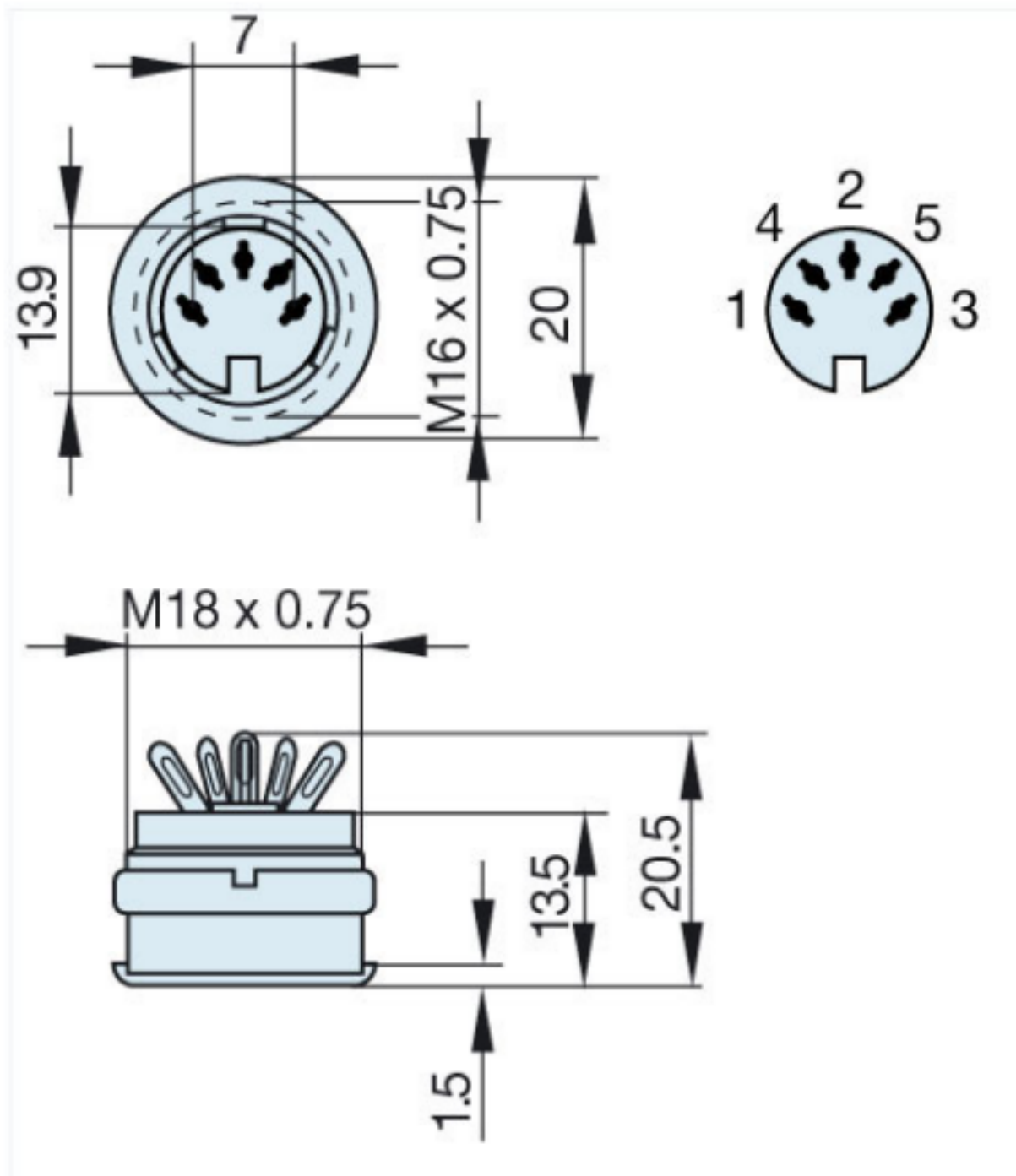


### Opis słownikowy

Producent	Hirschmann
Typ	DIN

### Opis produktu

Złącze	gniazdo
Typ złącza	DIN
Rodzaj złącza	żeńskie
Ilość pinów	5
Układ wyprowadzeń złącza	180°
Montaż mechaniczny	na panel, przykręcane
Montaż elektryczny	lutowanie
Pokrycie styku	srebrzony
Napięcie znamionowe	34V
Rezystancja styku maks.	10mΩ
Temperatura pracy	-25...70°C
Prąd znamionowy	4A
Obudowa	szara



## Assembly hole

