

Gniazdo XLR - NEUTRIK srebrzone [NC3FP-B-1]



Cena brutto: 23,90 PLN

Opis słownikowy

Materiał	Brąz
Pokrycie	Srebro [Ag]
Producent	Neutrik

Opis produktu

Specyfikacja

Produkt

Tytuł	NC3FP-B-1
Rodzaj połączczenia	XLR
Rodzaj	Żeński

Elektryczny

Pojemność między stykami	≤ 4 pF
Rezystancja stykowa	≤ 5 mΩ

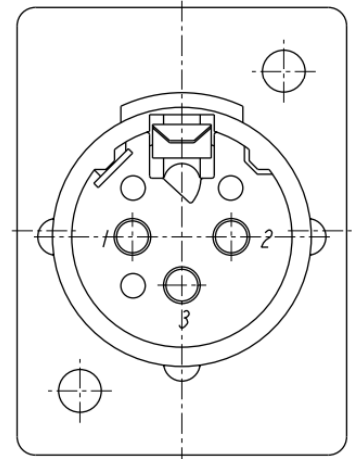
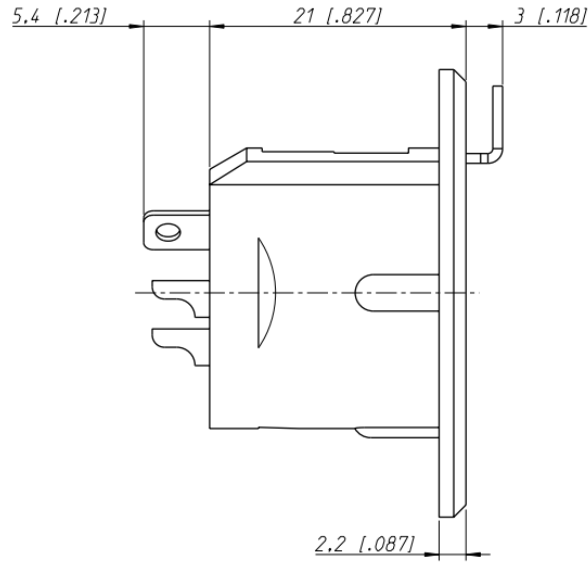
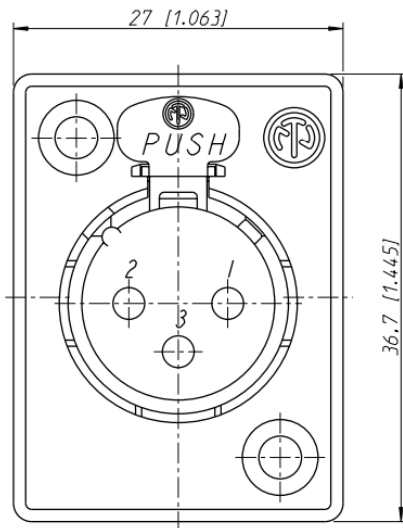
Wytrzymałość dielektryczna	1,5
Rezystancja izolacji	> 10
Prąd znamionowy na styk	16 A
Napięcie znamionowe	< 50
Mechaniczny	
Siła wstawiania	≤ 20
Siła wycofania	≤ 20
Dożywotni	> 10
Rozmiar przewodu	
Okablowanie	Styl
Urządzenie blokujące	Zam
Kierunek montażu	Mon
Kształt	P
Materiał	
Poszycie stykowe	Twa
Wodoczystość	Brą
Wstawiający	Pol
Element blokujący	Sta
Powłoka	Odl
Powłoka obudowy	Cza
Środowiskowy	
Palność	UL9
Zgodność ze standardami	IEC
Klasa ochrony	IP4

Lutowalno??

Zgd

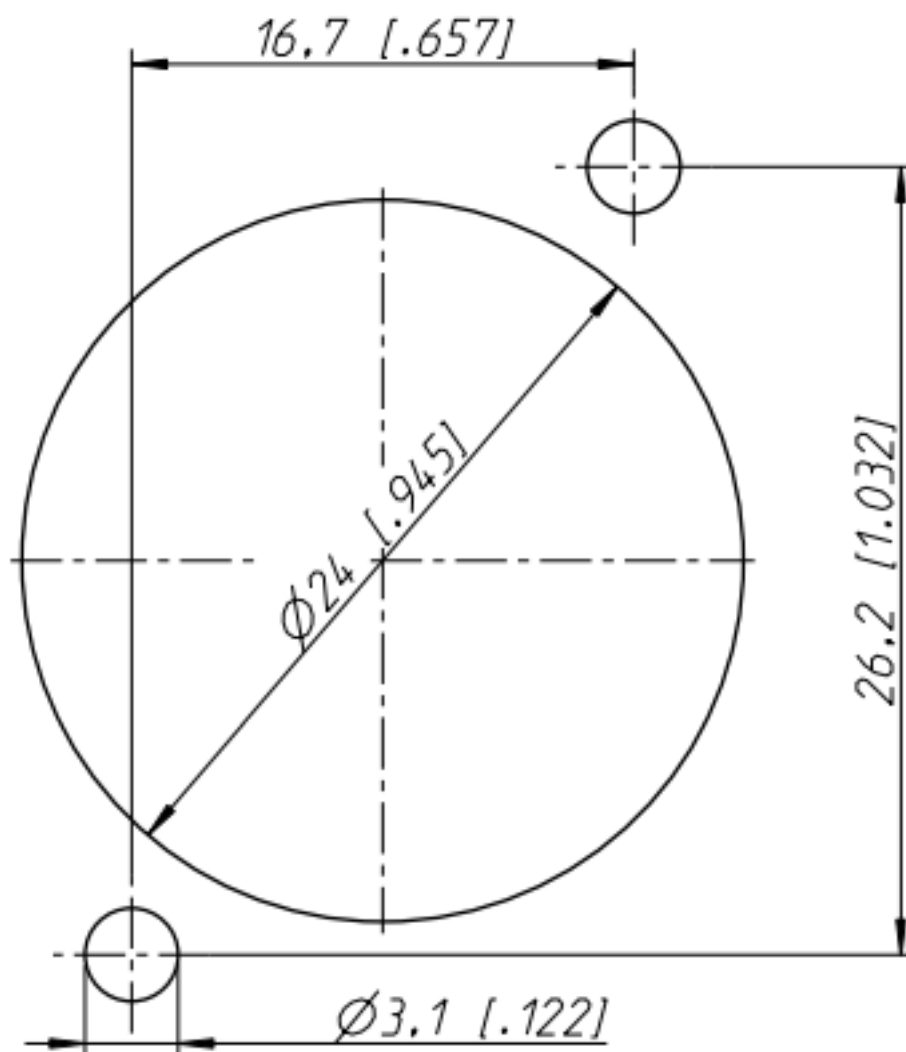
Zakres temperatury

-30



Frontplattenausschnitt (Rückseite)

Panel cut out (rear side)



Galeria

