

## Gniazdo XLR - REAN złocone [RC3MDL-B]

Cena brutto: 11,67 PLN



### Opis słownikowy

Materiał	Mosiądz
Pokrycie	Złoto [Au]
Producent	REAN (Neutrik Group)

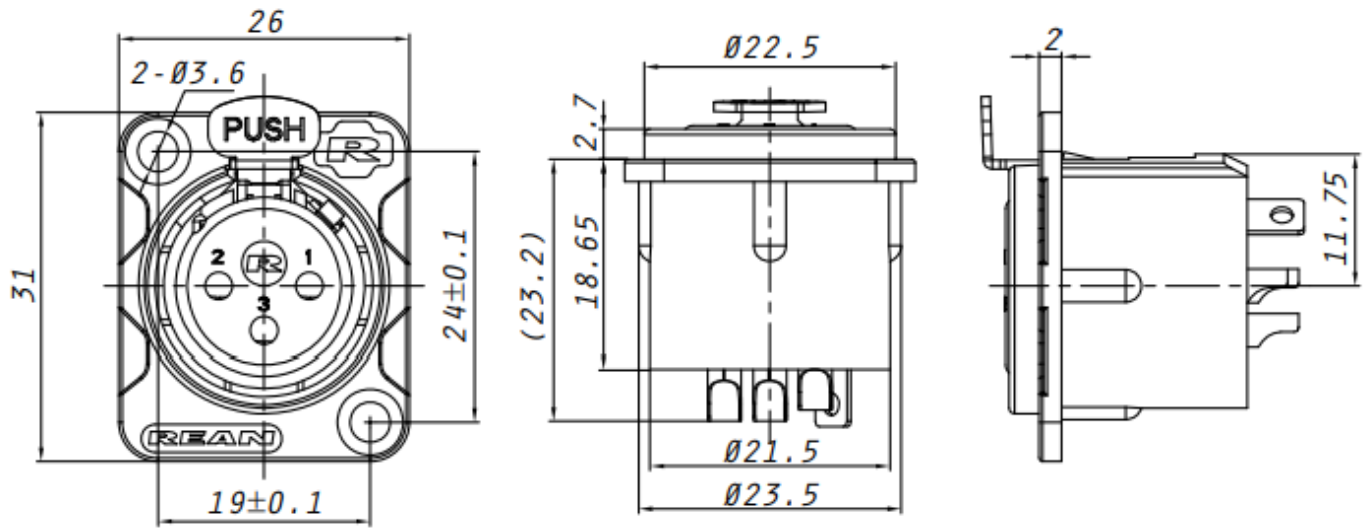
### Opis produktu

Typ złącza - gniazdo XLR

Pokrycie styku - **złocony**

Rodzaj - złącze męskie

Kolor obudowy - czarny



## Galeria

