

Moduł przekaźnik 230V/10A - [SW10 - ALL]

Cena brutto: 55,00 PLN



Opis produktu

UWAGA: w układzie występuje napięcie 230V - jest ono groźne dla zdrowia i życia.

Przy montażu i użytkowaniu należy zachować szczególną ostrożność !!!

Moduł przekaźnika.

Układ chroni styki przełącznika.

Dzięki modułowi można włączać prąd do 10A za pomocą przełączników o kilkakrotnie mniejszej wytrzymałości styków - prąd płynący przez przełącznik to ok. 7mA.

Układ szczególnie polecany do urządzeń, które zawierają w zasilaczu transformator lub służących do włączenia wielu urządzeń jednocześnie typu. listwy zasilające, kondycjonery, filtry gdzie mamy do czynienia z gwałtownym wysokim poborem prądu w momencie włączenia.

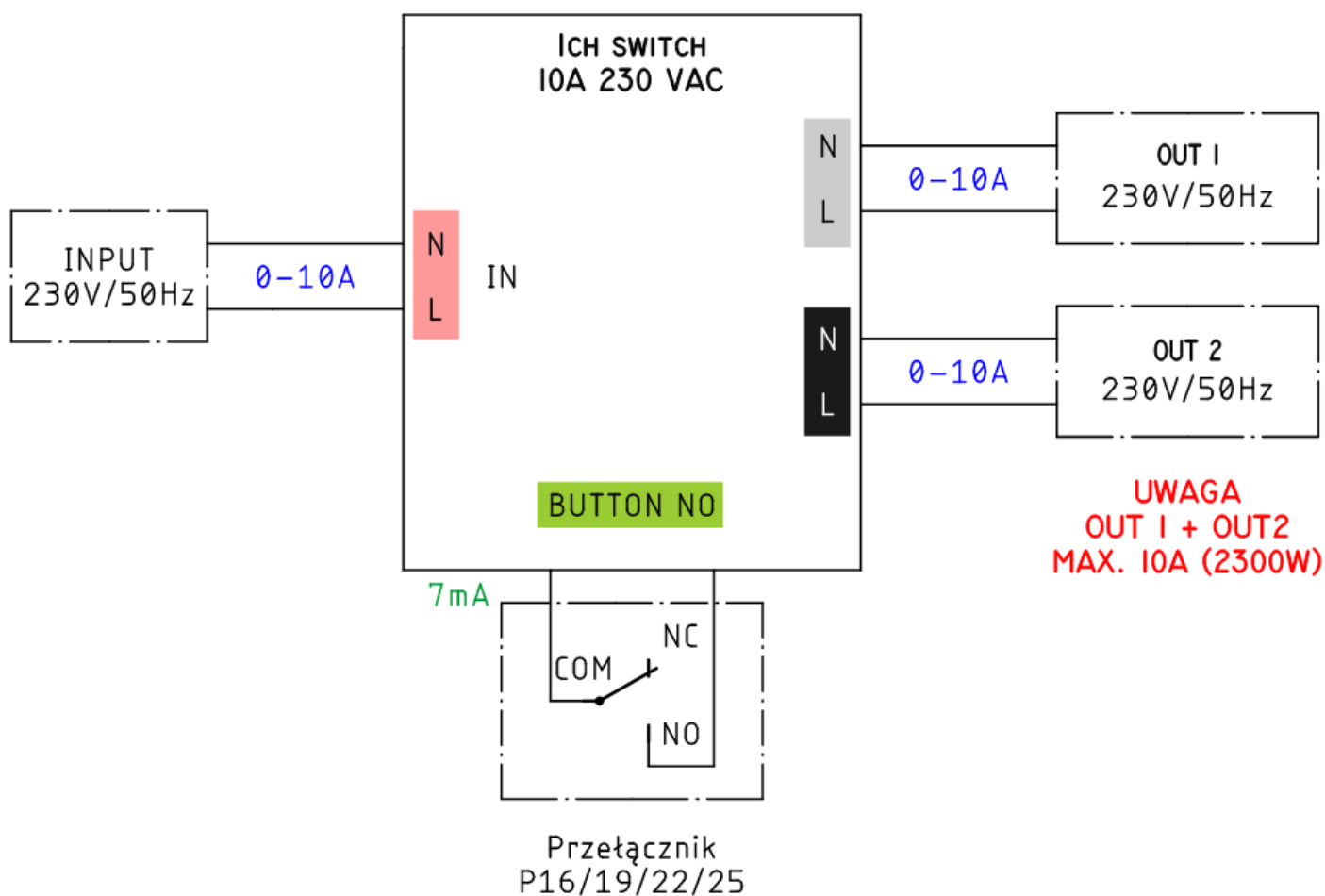
Na PCB znajduje się miejsce na oprawę bezpiecznika - jeśli bezpiecznik nie jest wymagany należy założyć zworę miedzianą zrobioną z drutu o przekroju minimum - 0.75mm²

Elementy zestawu:

- PCB
- 3x złącze do PCB - raster 7.5mm
- złącze do PCB - raster 5mm
- przekaźnik 230V/12A
- oprawa bezpiecznika 20x5 do PCB

[W skład zestawu nie wchodzi przełącznik](#) - należy go zakupić oddzielnie [TUTAJ](#)

Schemat podłączenia:



Parametry

Bezpiecznik Schurter

BRAK (0,00 PLN), -100mA - F - szybki (+ 1,41 PLN), -160mA - F - szybki (+ 1,41 PLN), -250mA - F - szybki (+ 1,41 PLN), -250mA - T - zwłoczny (+ 1,49 PLN), -315mA - F - szybki (+ 1,41 PLN), -315mA - T - zwłoczny (+ 1,49 PLN), -500mA - F - szybki (+ 1,41 PLN), -500mA - T - zwłoczny (+ 1,59 PLN), -630mA - F - szybki (+ 1,41 PLN), -1A - F - szybki (+ 1,41 PLN), -1A - T - zwłoczny (+ 1,29 PLN), -1.6A - F - szybki (+ 1,41 PLN), -1.6A - T - zwłoczny (+ 1,09 PLN), -2.5A - F - szybki (+ 1,51 PLN), -2.5A - T - zwłoczny (+ 1,19 PLN), -3.15A - F - szybki (+ 1,61 PLN), -3.15A - T - zwłoczny (+ 1,29 PLN), -5A - F - szybki (+ 1,71 PLN), -5A - T - zwłoczny (+ 1,39 PLN), -10A - F - szybki (+ 2,11 PLN), -10A - T - zwłoczny (+ 1,49 PLN)