

Neutrik - Gniazdo PowerCon IN [NAC3MPXXA]

Cena brutto: 19,68 PLN



Opis słownikowy

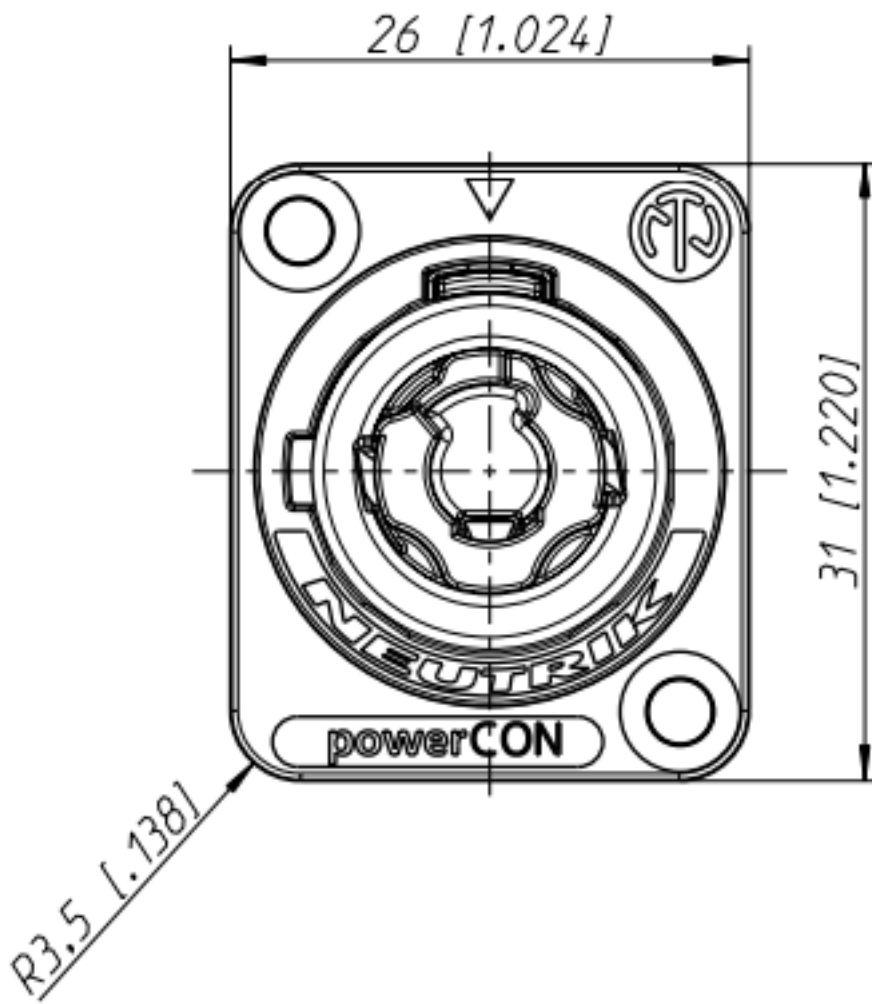
| | |
|-----------|-------------|
| Materiał | Mosiądz |
| Pokrycie | Srebro [Ag] |
| Producent | Neutrik |
| Typ | PowerCon |

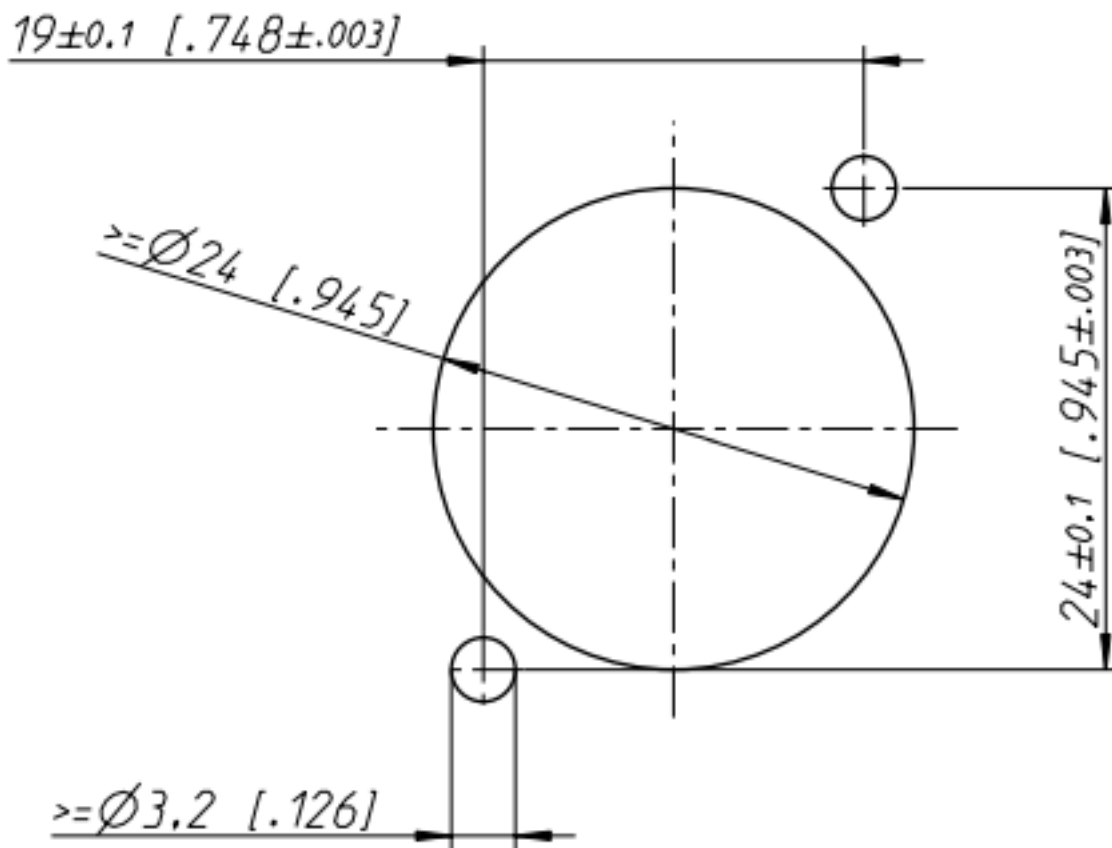
Opis produktu

Gniazdo zasilania - **wejściowe**

Kolor - **NIEBIESKI**

| | |
|-----------------------------|--|
| Z??cze | gniazdo |
| Typ z??cza | okr??g??e |
| Ilo?? pinów | 3 - miedziane rebrzone |
| Wersja z??cza | 2+PE |
| Monta? mechaniczny | na panel, przykr??cany |
| Monta? elektryczny | ?ruba, lutowanie - 2.5mm ² /AWG14 |
| System blokowania | bagnetowe |
| Pr??d znamionowy | 20A |
| Napi??cie znamionowe | 250V AC |





Zestawy

Zestaw PowerCon - IN

54,52 PLN

Oszczędzasz 6,06 PLN



Neutrik - Gniazdo PowerCon IN [NAC3MPXXA]



Neutrik - Wtyk PowerCon IN [NAC3FXXA-W-S]