

## Neutrik - Wtyk głośnikowy SpeakOn [NL2FXX-W-S]



Cena brutto: 20,64 PLN

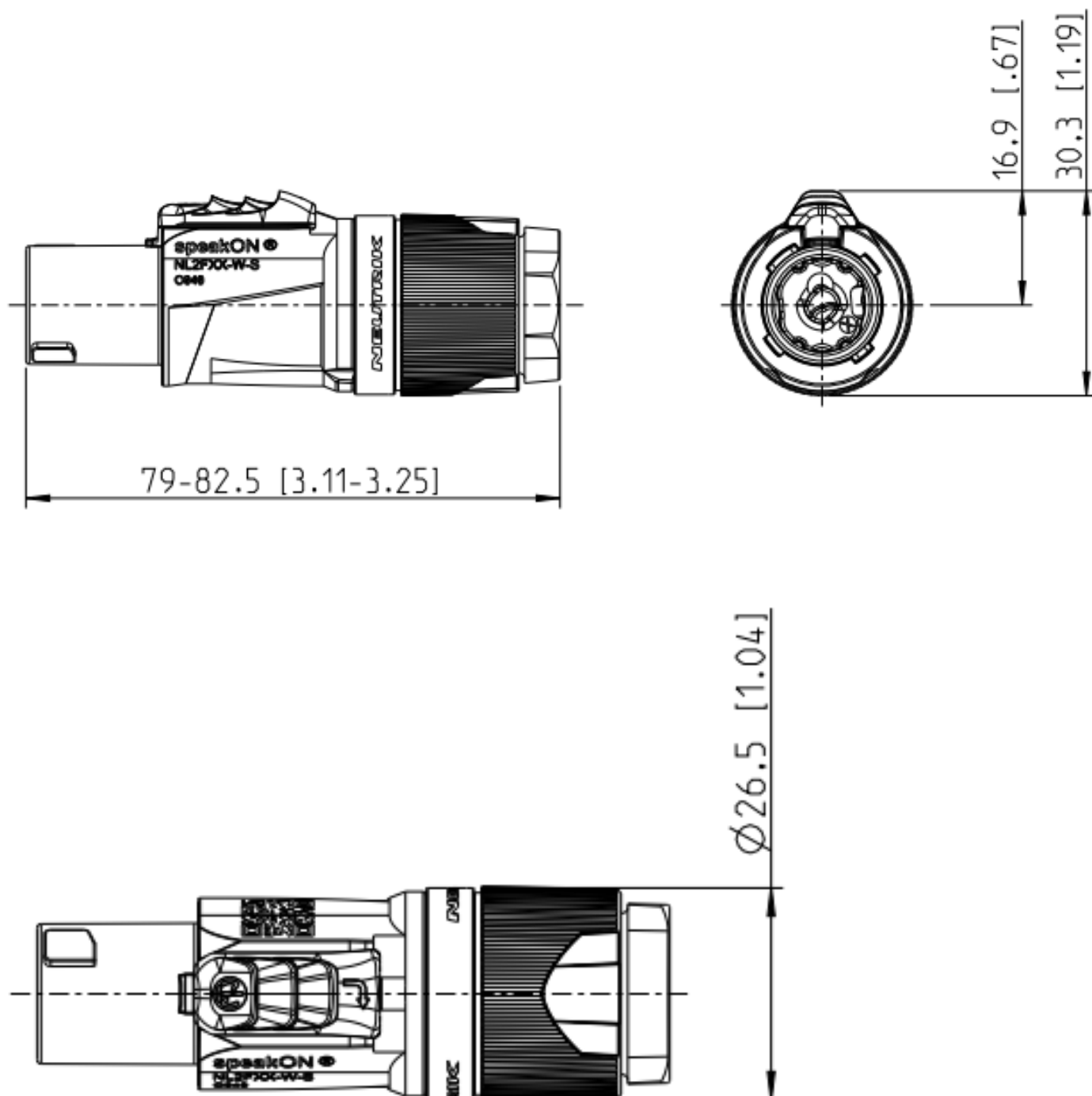
### Opis słownikowy

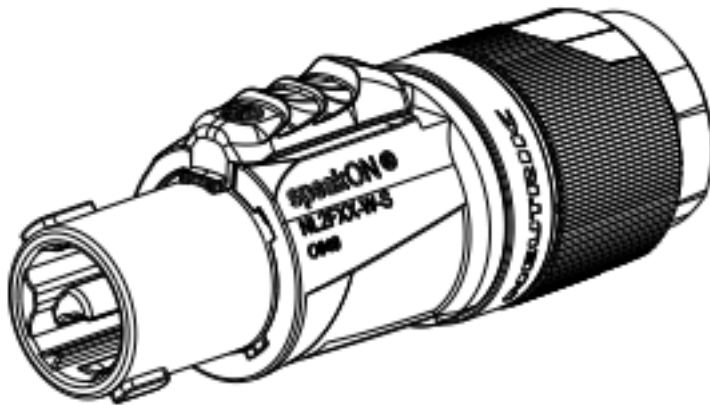
Materiał	Mosiądz
Pokrycie	Srebro [Ag]
Producent	Neutrik
Typ	SpeakOn

### Opis produktu

- Ilość styków: 2
- Styki: mosiądz powlekany srebrem
- Obudowa: poliamid
- Maksymalny prąd: 37A
- Maksymalne napięcie: 250V AC
- Montaż przewodu max. 4mm<sup>2</sup> - śruba
- Średnica kabla: 6-12mm

MONTAŻ - <https://www.youtube.com/watch?v=rLFbL7SahYQ>





**Keying:**

