

## Neutrik - Wtyk PowerCon IN [NAC3FXXA-W-S]



Cena brutto: 40,90 PLN

### Opis słownikowy

Materiał	Mosiądz
Pokrycie	Srebro [Ag]
Producent	Neutrik
Typ	PowerCon

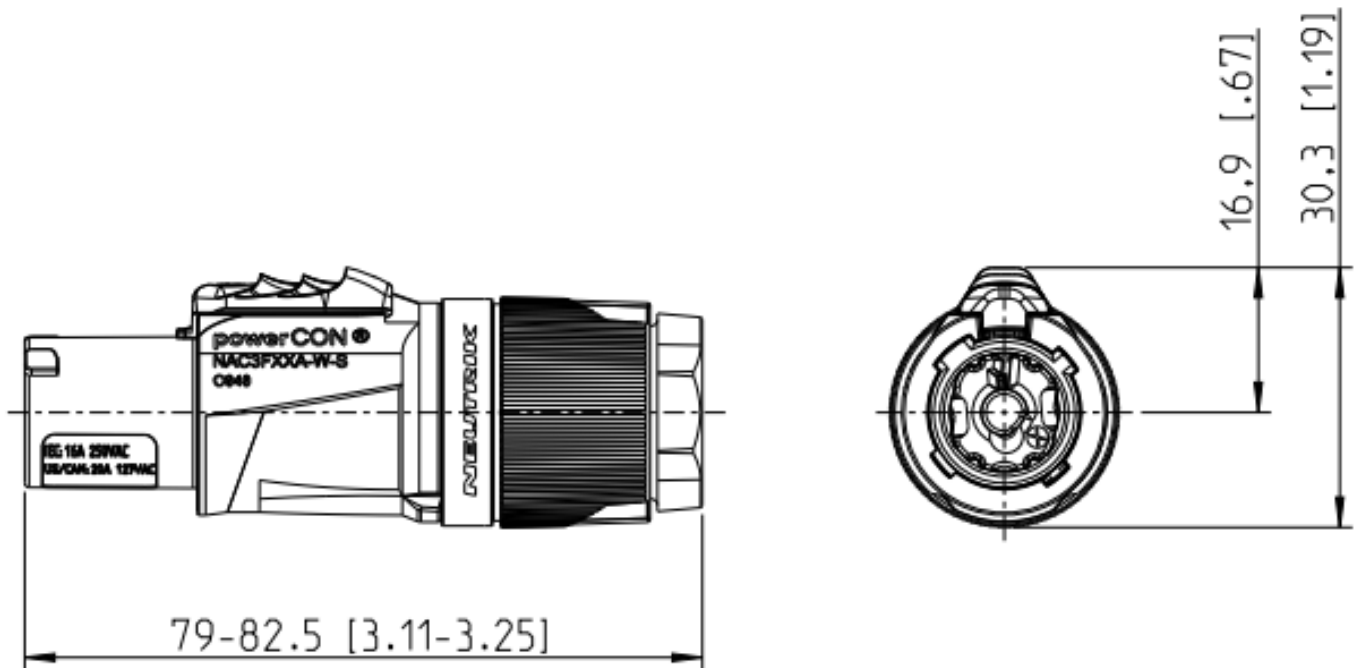
### Opis produktu

Wtyk zasilania - **wejściowy**

Kolor - **NIEBIESKI**

Montaż wtyków PowerCon - FILM

<b>Z??cze</b>	wtyk
<b>Typ z??cza</b>	okr??g??e
<b>Ilo?? pinów</b>	3 - miedziane srebrzone
<b>Wersja z??cza</b>	2+PE
<b>Monta? mechaniczny</b>	na kabel 6-12mm
<b>Monta? elektryczny</b>	?ruba, - 2.5mm <sup>2</sup> /AWG14
<b>System blokowania</b>	bagnetowe
<b>Pr??d znamionowy</b>	20A
<b>Napi??cie znamionowe</b>	250V AC



## Zestawy

Zestaw PowerCon - IN

54,52 PLN  
Oszczędzasz 6,06 PLN



Neutrik - Gniazdo PowerCon IN [NAC3MPXXA]



Neutrik - Wtyk PowerCon IN [NAC3FXXA-W-S]