

## Podstawki do lampy 4-pin teflon (2 szt.) - CMC [PTFE-4P/2]

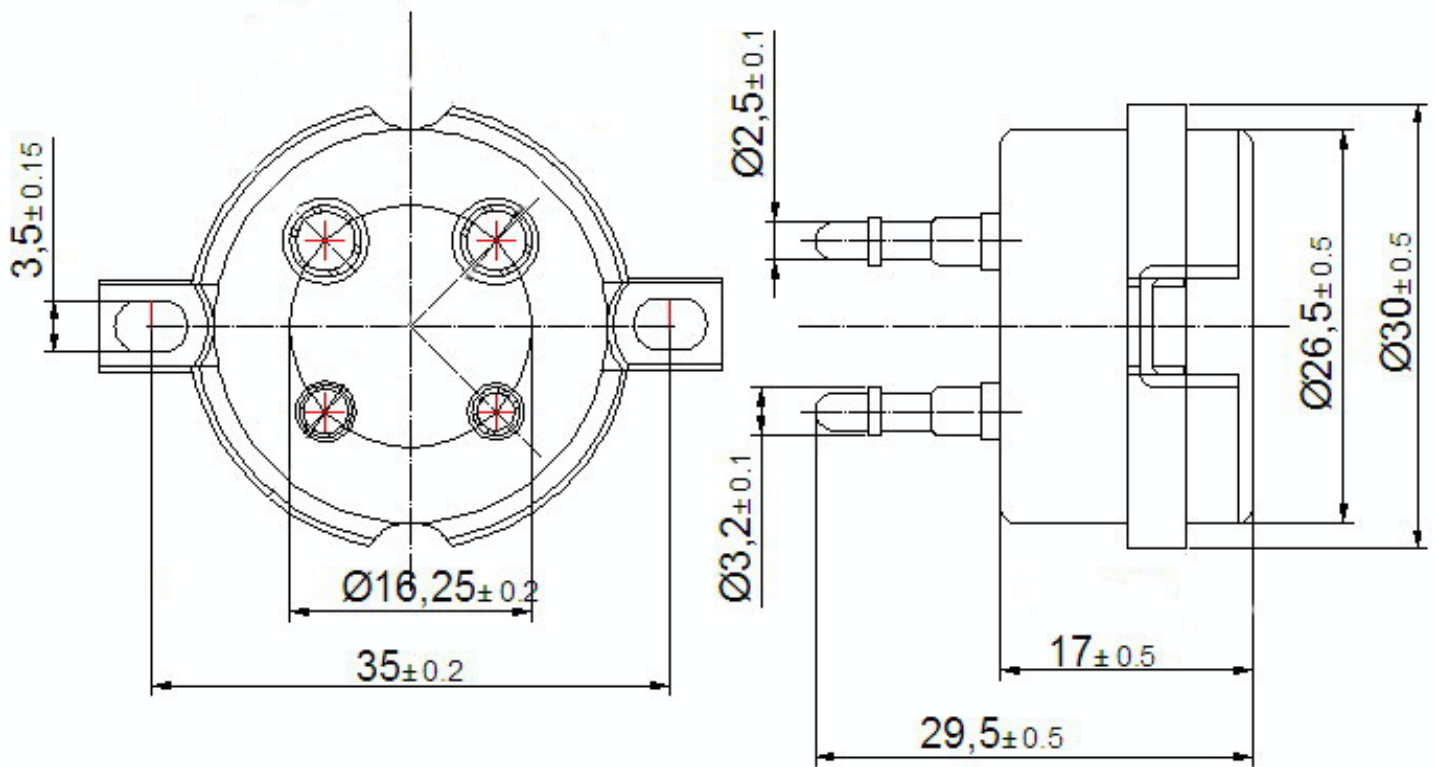
Cena brutto: 139,00 PLN



### Opis produktu

Podstawka 4-pin teflonowa  
Piny pozłacane  
Mocowanie - otwór 26.5mm  
\*\*Dedykowane do lamp 300B, 2A3 itp.\*\*

Korpus wykonany z teflonu, styki pozłacane wykonane wg. własnego wzoru o dużej powierzchni styku zapewniają dobry i trwały kontakt.



## Galeria

