

Przełącznik 230V/16A - [RELAY 230/16M]

Cena brutto: 29,38 PLN



Opis produktu

Przełącznik elektromagnetyczny;
Układ styków SPDT;

SPDT



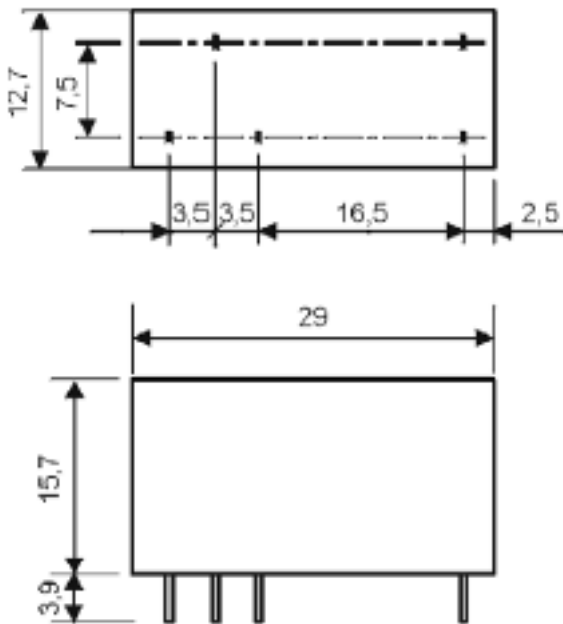
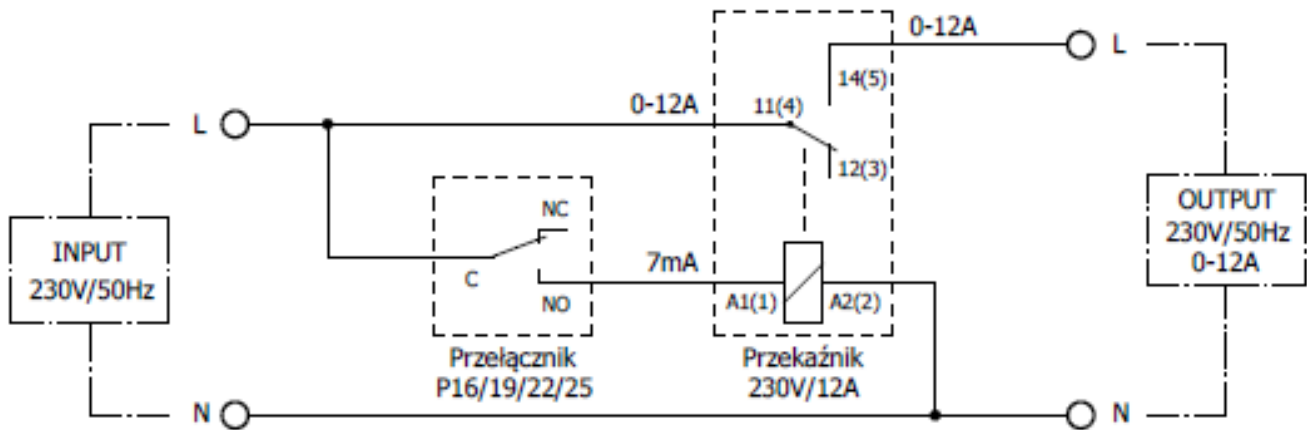
Dane cewki: 230VAC / R=38.5k / zakres pracy 184-276V;
Obciążalność styków:

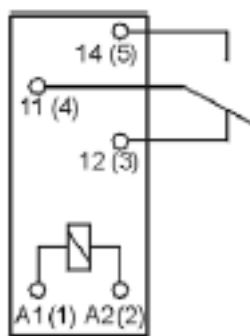
- 12A/250VAC
- 12A/24V
- 750W - silnik jednofazowy

[Przykładowy schemat podłączenia przełącznika.](#)

Układ pozwala zabezpieczyć styki przełącznika używanego jako wyłącznik główny przed wypalaniem (prąd płynący przez styki przełącznika - ok. 7 mA) oraz zwiększyć obciążalność układu z nominalnego przełącznika (0.5-3A w zależności od modelu) do 12A.

Szczególnie polecany do włączania układów zawierających transformatory powyżej 100VA bez układu "soft startu".





1P - przełączny