

Przełącznik bistabilny Ø19 BLACK / [LAS1-AGQ-22Z/A] - ONPOW



Cena brutto: 43,63 PLN

Opis słownikowy

Kolor	Czarny
Kolor podświetlenia	[NO] Brak
Konfiguracja styków	DPDT
Materiał	Aluminium
Pokrycie	Czernione
Producent	ONPOW
Typ	Bistabilny ON/ON
Średnica	19mm

Opis produktu

Przy lutowaniu przełącznika należy uważać by długo nie nagrzewać styków.

Zbyt długie nagrzewanie lutownicą styków może spowodować trwałe uszkodzenie przełącznika.

Przy użyciu przełącznika do włączania 230V zaleca się użycie przekaźników

- Przekaźnik 230V/12A
- Przekaźnik 230V/20A

Użycie przekaźnika znacząco zwiększa żywotność styków przełącznika.

Typ przełącznika

wandaloodporny

Obciążalność styków AC	0,5 A / 230 VAC (przy obciążeniu rezystancyjnym)
Obciążalność styków DC	1,0 A / 24 VAC (przy obciążeniu rezystancyjnym)
Klasa szczelności	IP65
Kolor podświetlenia	wg. wyboru
Wyprowadzenia	do lutowania
Temperatura pracy	-20...55°C
Trwałość elektryczna	50000 cykli
Rezystancja styku maks.	50mΩ
Siła przeciążania	3N
Trwałość mechaniczna	1000000 cykli
Podświetlenie	napięcie 12V
Materiał styku	stop srebra

UWAGA:

Można wykorzystać wyższe napięcie niż 12V do zasilania podświetlenia LED. **Konieczne jest użycie rezystora** połączonego szeregowo do podświetlenia. Minimalną wartość rezystora i jego moc możemy wyliczyć.

$$R=(U-12V)/0.02A$$

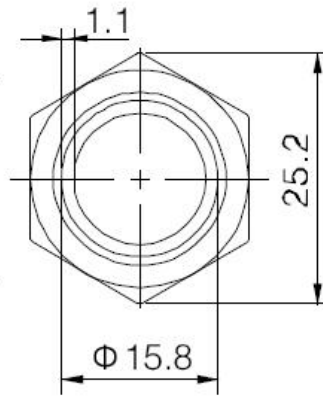
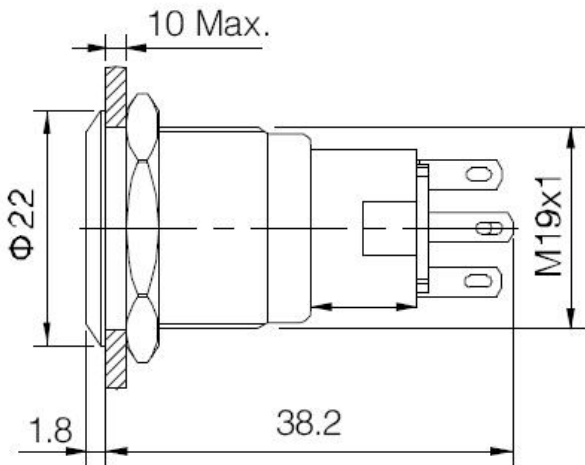
$$P=(U-12V)\times 0.02A$$

Przykład: w urządzeniu posiadamy napięcie $U=30V$, które chcemy wykorzystać do zasilania podświetlenia.

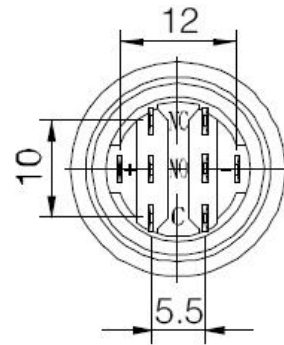
$$R=(30-12)/0.02=900\Omega$$

$$P=(30-12)\times 0.02=0,36W$$

Można zastosować rezystor 1kΩ / 0.5W



Top View



Terminal
Arrangement

