

## Przełącznik monostabilny Ø19 BLACK [P19-M-N]

Cena od: 17,29 PLN



### Opis słownikowy

Kolor	Czarny
Producent	Sunny
Średnica	19mm

### Opis produktu

Przy lutowaniu przełącznika należy uważać by długo nie nagrzewać styków.

Zbyt długie nagrzewanie lutownicą styków może spowodować trwałe uszkodzenie przełącznika.

Przy użyciu przełącznika do włączania 230V zaleca się użycie przekaźników

- Przekaźnik 230V/12A
- Przekaźnik 230V/20A

Użycie przekaźnika znacząco zwiększa żywotność styków przełącznika.

Typ przełącznika	wandaloodporny
Ilość pozycji stabilnych	2-pozycyjne
Konfiguracja styków	SPDT
Obciążalność styków AC	0,5 A / 230 VAC (przy obciążeniu rezystancyjnym)
Obciążalność styków DC	1,0 A / 24 VAC (przy obciążeniu rezystancyjnym)

Klasa szczelności	IP65
Sposób przełączania	ON-ON
Kolor podświetlenia	wg. wyboru
Wyprowadzenia	do lutowania
Temperatura pracy	-20...55°C
Trwałość elektryczna	50000cykli
Rezystancja styku maks.	50mΩ
Siła przełączania	2.5 - 4N
Trwałość mechaniczna	1000000 cykli
Podświetlenie	napięcie 12V
Wymiary otworu montażowego	Ø19mm
Kolor korpusu	czarny
Materiał korpusu	aluminium anodowane
Materiał styku	stop srebra

**UWAGA:**

Można wykorzystać wyższe napięcie niż 12V do zasilania podświetlenia LED. **Konieczne jest użycie rezystora** połączonego szeregowo do podświetlenia. Minimalną wartość rezystora i jego moc możemy wyliczyć.

$$R=(U-12V)/0.02A$$

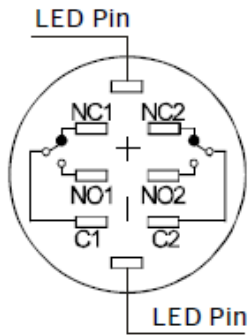
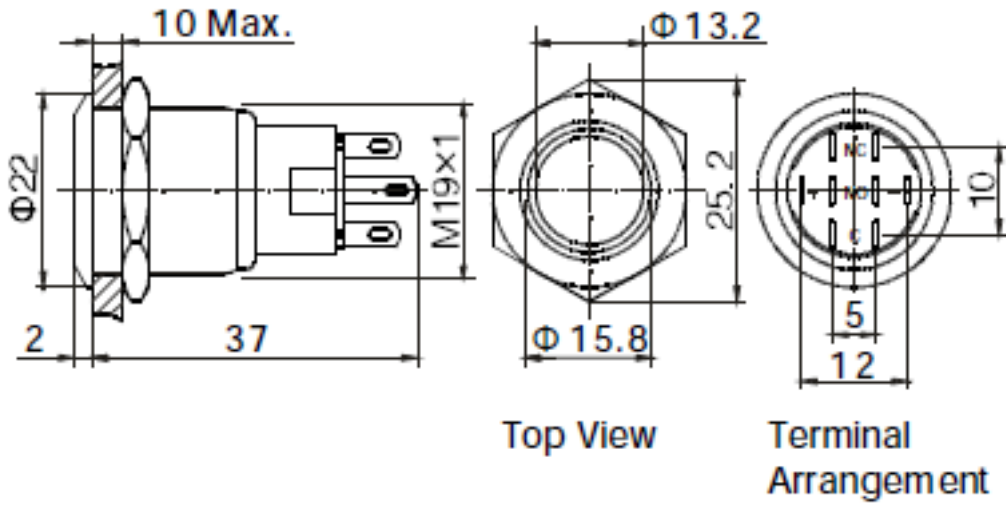
$$P=(U-12V)x0.02A$$

Przykład: w urządzeniu posiadamy napięcie  $U=30V$ , które chcemy wykorzystać do zasilania podświetlenia.

$$R=(30-12)/0.02=900\Omega$$

$$P=(30-12)x0.02=0,36W$$

Można zastosować rezystor 1kΩ / 0.5W



## Warianty produktu

[P19-M-N-120] BLACK / ORANGE

17,29 PLN

Kolor podświetlenia -

**[0] - pomarańczowy**