

Przełącznik monostabilny Ø19 SILVER / BLUE [LAS1-AGQ-11/E/B/12/S] - ONPOW



Cena brutto: 36,53 PLN

Opis słownikowy

| | |
|---------------------|---------------------------------|
| Kolor | Srebrny |
| Kolor podświetlenia | [B] Niebieski |
| Konfiguracja styków | SPDT |
| Materiał | Stal nierdzewna |
| Pokrycie | Brak |
| Producent | ONPOW |
| Typ | Monostabilny / chwilowy ON/(ON) |
| Średnica | 19mm |

Opis produktu

Przy lutowaniu przełącznika należy uważać by długo nie nagrzewać styków.

Zbyt długie nagrzewanie lutownicą styków może spowodować trwałe uszkodzenie przełącznika.

Przy użyciu przełącznika do włączania 230V zaleca się użycie przekaźników

- Przekaźnik 230V/12A
- Przekaźnik 230V/20A

Użycie przekaźnika znacząco zwiększa żywotność styków przełącznika.

Typ przełącznika

wandaloodporny

| | |
|-------------------------|--------------------------------------------------|
| Obciążalność styków AC | 0,5 A / 230 VAC (przy obciążeniu rezystancyjnym) |
| Obciążalność styków DC | 1,0 A / 24 VAC (przy obciążeniu rezystancyjnym) |
| Klasa szczelności | IP65 |
| Kolor podświetlenia | wg. wyboru |
| Wyprowadzenia | do lutowania |
| Temperatura pracy | -20...55°C |
| Trwałość elektryczna | 50000 cykli |
| Rezystancja styku maks. | 50mΩ |
| Siła przeciążania | 3N |
| Trwałość mechaniczna | 1000000 cykli |
| Podświetlenie | napięcie 12V |
| Materiał styku | stop srebra |

UWAGA:

Można wykorzystać wyższe napięcie niż 12V do zasilania podświetlenia LED. **Konieczne jest użycie rezystora** połączonego szeregowo do podświetlenia. Minimalną wartość rezystora i jego moc możemy wyliczyć.

$$R=(U-12V)/0.02A$$

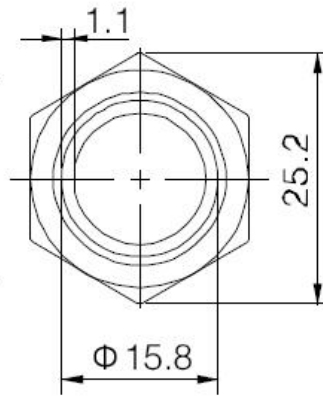
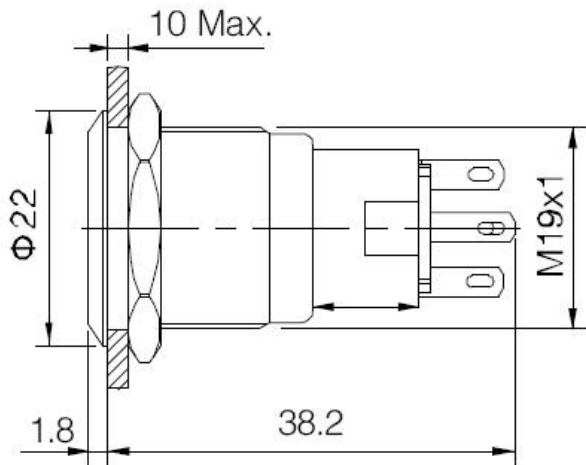
$$P=(U-12V)x0.02A$$

Przykład: w urządzeniu posiadamy napięcie $U=30V$, które chcemy wykorzystać do zasilania podświetlenia.

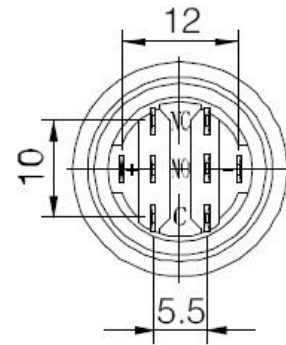
$$R=(30-12)/0.02=900\Omega$$

$$P=(30-12)x0.02=0,36W$$

Można zastosować rezystor 1kΩ / 0.5W



Top View



Terminal
Arrangement

