

## Schaffner - filtr 2-stopniowy 250VA 3A [FN2090A-3-06]



Cena brutto: 187,70 PLN

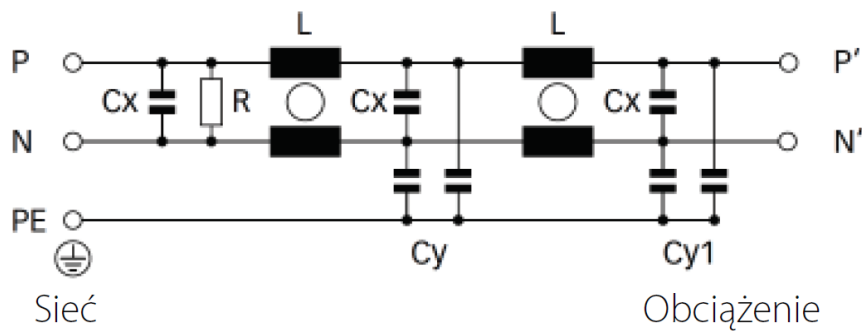
### Opis słownikowy

Producent Schaffner

### Opis produktu

|  |  |
|--|--|
| <b>Maksymalne napięcie pracy</b>                       | 250 VAC, 50/60 Hz  |
| <b>Częstotliwość</b>                                   | dc do 400 Hz   |
| <b>Prąd znamionowy</b>                                 | 1 do 30 A @ 40 °C max.   |
| <b>Test wysokonapięciowy</b>                           | P → PE 2000 VAC przez 2 sek.<br>P → PE 2500 VAC przez 2 sek. (typ B) P → N 1100 VDC przez 2 sek. |
| <b>Zakres temp. (pracy i przechowywania)</b>           | -25 °C do +100 °C  |
| <b>Palność</b>   | UL 94 V-2 lub wyżej  |
| <b>Ochrona przed impulsem typu surge (opcjonalnie)</b> | 2kV, IEC 61000-4-5   |
| <b>Wykonanie zgodne z</b>                              | UL 1283, CSA 22.2 No. 8 1986, IEC/EN 60939   |

## Schemat elektryczny



L - 14mH

Cx - 330nF

Cy - 0,47nF

Cy1 - 0,47nF

R - 470k

Złącza - 6.3mm